



LES SOLUTIONS IGNIFUGES



Reynaers aluminium a lancé une ligne de produit complète de solutions ignifuges qui satisfait entièrement aux normes européennes. Cette ligne de produit contient un élargissement ultérieur **du système de façade existant (CW 50-FP)** et offre des solutions pour portes et fenêtres ignifuges innovatrices basées sur le **CS 77 existant**.

Une tendance importante dans la construction des bâtiments est de subdiviser les bâtiments en différentes sections ignifuges qui sont reliées par des itinéraires d'échappée ignifuges et des sorties de secours. Ceci offre une protection accrue pour les utilisateurs du bâtiment et pour des bâtiments qui se trouvent proches les uns des autres mais accroît également la valeur de bâtiment.

Les solutions ignifuges de Reynaers offrent :

- des itinéraires d'échappée de 30 ou de 60 minutes minimum qui assurent une évacuation sûre pour tous gens dans le bâtiment
- une limitation de la montée de température de minimum 30 ou 60 minutes
- un laps de temps de 30 ou de 60 minutes avant que l'incendie ne se disperse au sein et à l'extérieur du bâtiment
- l'isolation des bâtiments en feu dans l'entourage

CS 77-FP

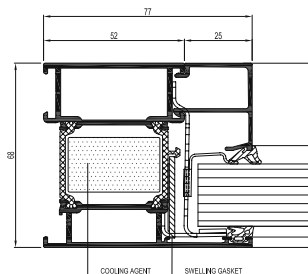
Le CS 77-FP EI30 et EI60 a été conçu sur base des profilés et des accessoires existants du système CS 77 pour fenêtres et portes. Il a été testé également dans un programme de test optimisé.

Le laps de temps ignifuge est obtenu par du **matériel de réfrigération spécial** dans les chambres des profilés et par l'utilisation de **joint gonflants autocollants et résistants à l'eau**. Les lattes à vitrage ne doivent pas être siliconées ce qui diminue le temps de production et les coûts.

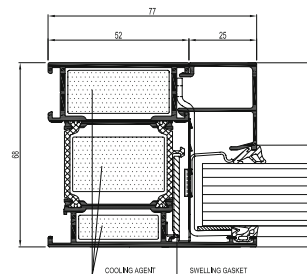
La ligne de produit ignifuge du CS 77 est disponible pour des portes simples ou doubles s'ouvrant vers l'extérieur ou l'intérieur ou des portes anti-panique des éléments de fenêtre fixes combinés de même que les murs de séparation. La gamme des configurations offre une des plus grandes lignes de produit avec des options et des combinaisons avec lesquelles les architectes peuvent travailler. En outre, aussi il y a un choix vaste au niveau des accessoires et éléments de fermeture disponibles.

CS 77-FP CLOISONS VITRÉES/FENÊTRES FIXES

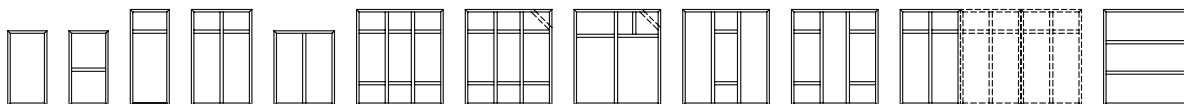
EI30



EI60

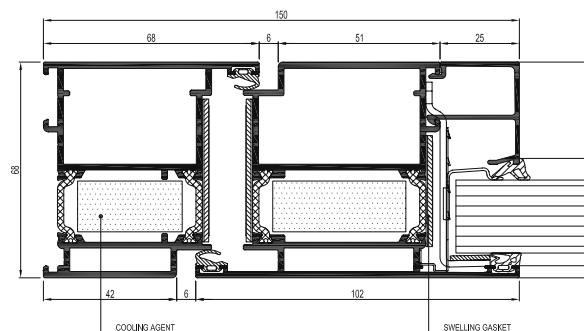


Configurations testées et approuvées

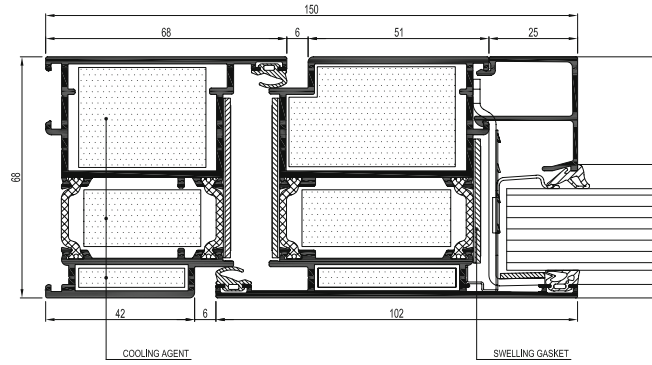


CS 77-FP PORTES

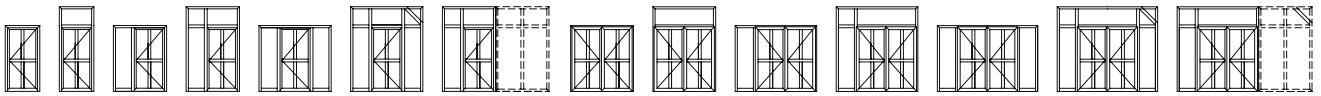
EI30



E160



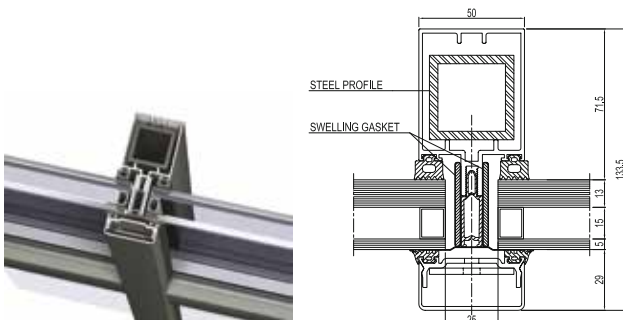
Configuration testées et approuvées



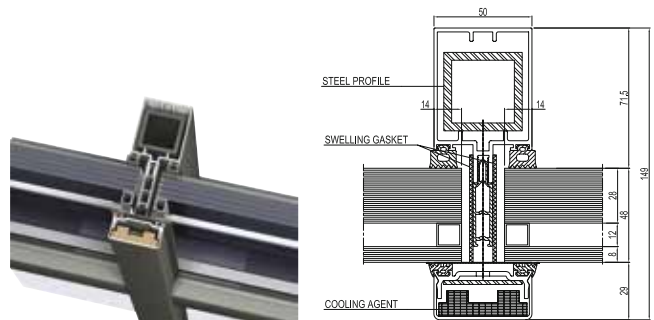
CW 50-FP

CW 50-FP EI30 offre un laps de temps ignifuge de 30 minutes qui est obtenu par le placement de gaines en acier dans les profilés et étendu et par l'utilisation des joints gonflants ignifuges. Avec CW 50-FP EI60 le laps de temps de 30 minutes jusqu'à 60 minutes par l'addition d'un élément de réfrigération. Du fait même que les 2 versions du CW 50-FP sont visuellement identiques au CW 50, elles peuvent être utilisées en parallèle à la gamme CW 50.

EI30



EI60



SPECIFICATIONS TECHNIQUES

	CS 77-FP EI30	CS 77-FP EI60	CW 50-FP EI30	CW 50-FP EI60
Hauteur de feuillure	25 mm	25 mm	20 mm	20 mm
Epaisseur de vitrage	de 15 jusqu'à 51 mm	de 23 jusqu'à 51 mm	33 mm	48 mm
vitrage	vitrage sec avec EPDM	vitrage sec avec EPDM	fixation par serreurs	fixation par serreurs
classification Retardement d'effraction	EW30, E30, EI30*	EW60, E60, EI60*	EW60, E30, EI30	EW30, E60, EI60

* EI,30 et EI,60 est aussi possible pour les portes.

E correspond à la stabilité

I indique l'isolation thermique

W indique le rayonnement de la chaleur

En comparaison avec l'ancienne version

E = étanchéité aux flammes

EI = coupe feu (Rf)

PERFORMANCES

Tous les systèmes ignifuges de Reynaers sont testés en collaboration étroite avec les institutions reconnues dans tout l'Europe. Un programme de test européen spécial mis en oeuvre pour certifier toutes les configurations.

	CS 77-FP EI30	CS 77-FP EI60	CW 50-FP EI30	CW 50-FP EI60
Test standards européenne	EN 1364-1 EN 1634-1	EN 1364-1 EN 1634-1	EN 1364-3	EN 1364-3
classifications standard	EN 13501-2	EN 13501-2	EN 13501-2	EN 13501-2

Label ATG

ATG 14/2843

ATG 14/2985

ATG 14/2843

ATG 14/2985



REYNAERS ALUMINIUM NV/SA • www.reynaers.be • info@reynaers.be

12/2014 - 0HF.98C2.BL - E.R.: P. Ottevaere, Oude Liersebaan 266, B-2570 Duffel

